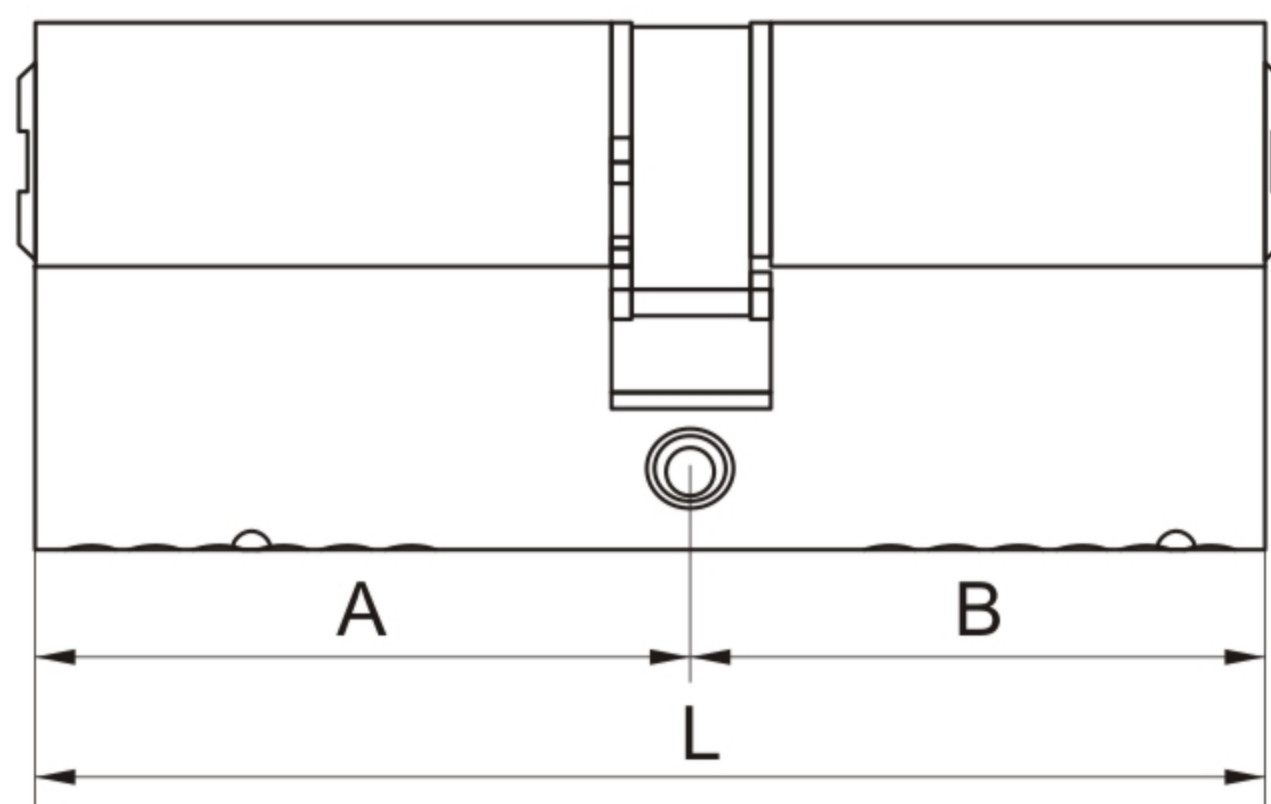
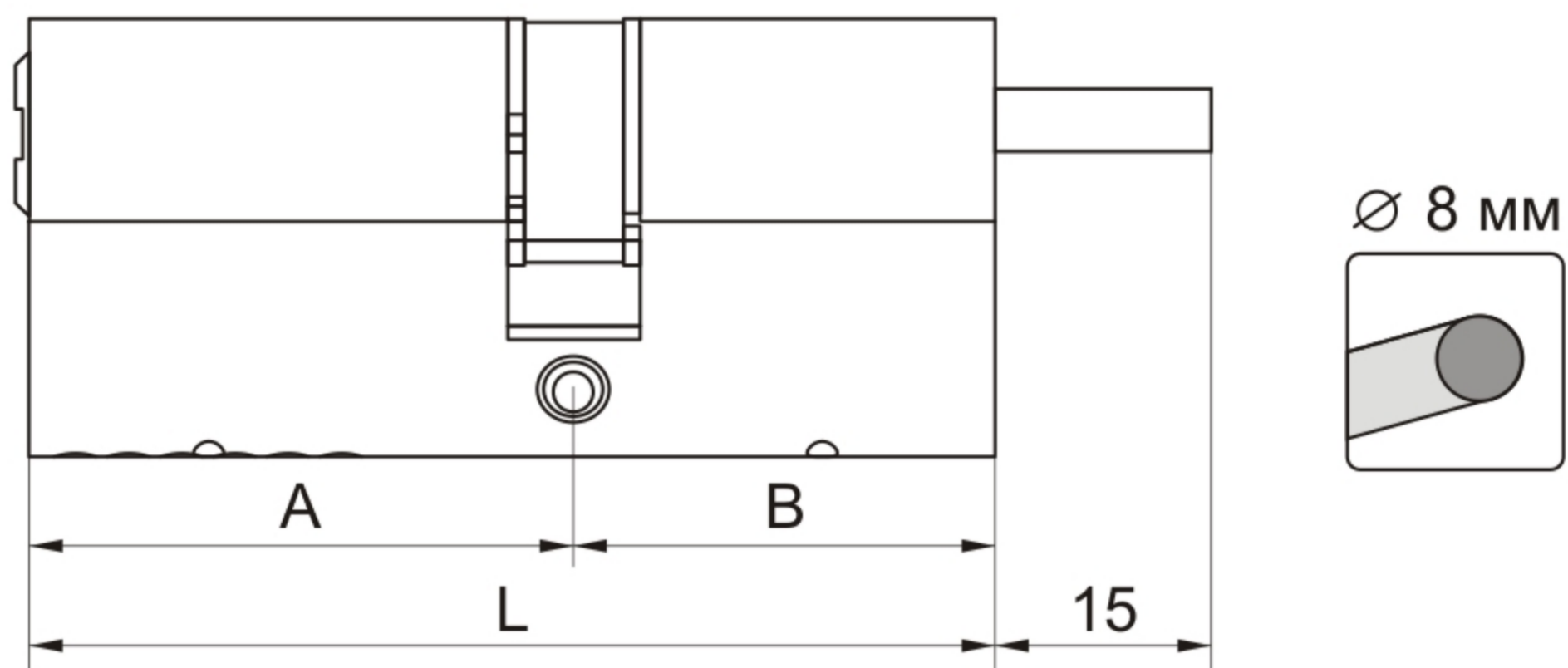


ТИПОРАЗМЕРЫ

Ключ-ключ



Ключ-вертушок



Ключ-ключ

A, мм	B, мм	L, мм
36	36	72
41	36	77
46	36	82
51	36	87
56	36	92
61	36	97
41	41	82
46	41	87
51	41	92
56	41	97
61	41	102
46	46	92
51	46	97
56	46	102
61	46	107
51	51	102
56	51	107
61	51	112
56	56	112

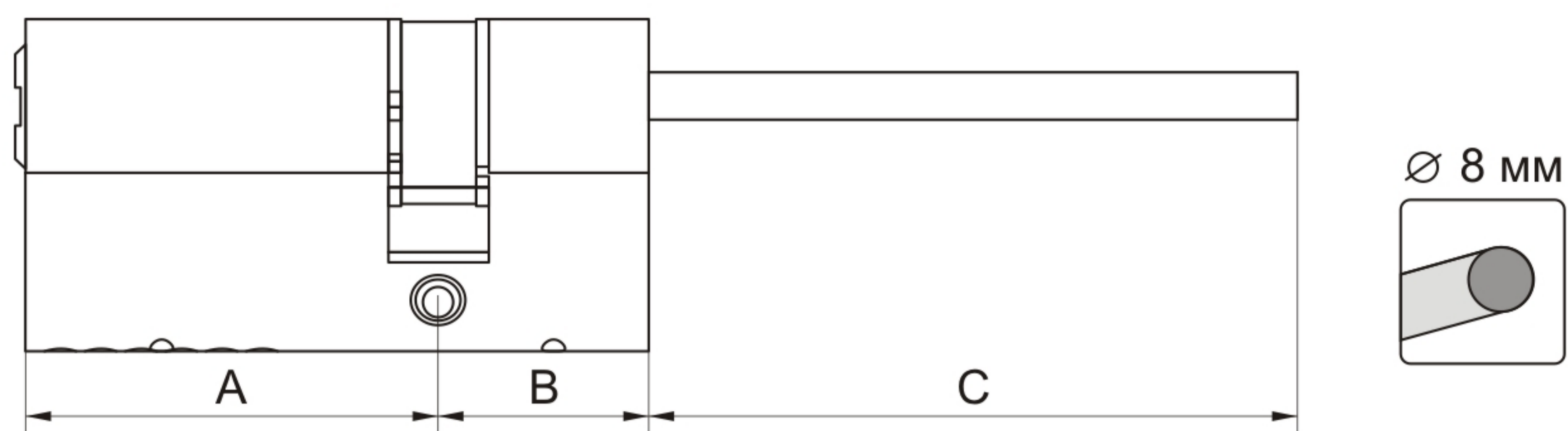
Ключ-вертушок

A, мм	B, мм	L, мм
36	31	67
41	31	72
46	31	77
51	31	82
56	31	87
61	31	92
36	36	72
41	36	77
46	36	82
51	36	87
56	36	92
61	36	97
36	41	77
41	41	82
46	41	87
51	41	92
56	41	97
61	41	102
36	46	82
41	46	87

Ключ-вертушок

A, мм	B, мм	L, мм
46	46	92
51	46	97
56	46	102
61	46	107
36	51	87
41	51	92
46	51	97
51	51	102
56	51	107
61	51	112
36	56	92
41	56	97
46	56	102
51	56	107
56	56	112
36	61	97
41	61	102
46	61	107
51	61	112

Ключ-шток/термошток



Ключ-шток

A, мм	B, мм	C, мм
36	31	60
41		
46		
51		
56		
61		

Ключ-шток
(дополнительно для серии BASIC)

A, мм	B, мм	C, мм
36	21	40
41		
46		
51		
56		
61		

Ключ-термошток

A, мм	B, мм	C, мм
36	31	70
41		
46		
51		
56		
61		